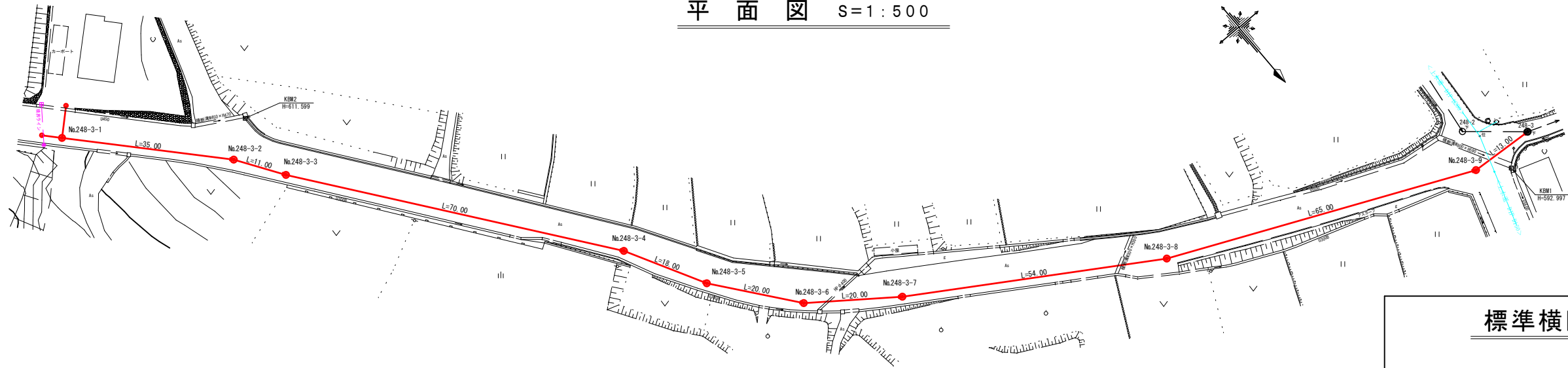
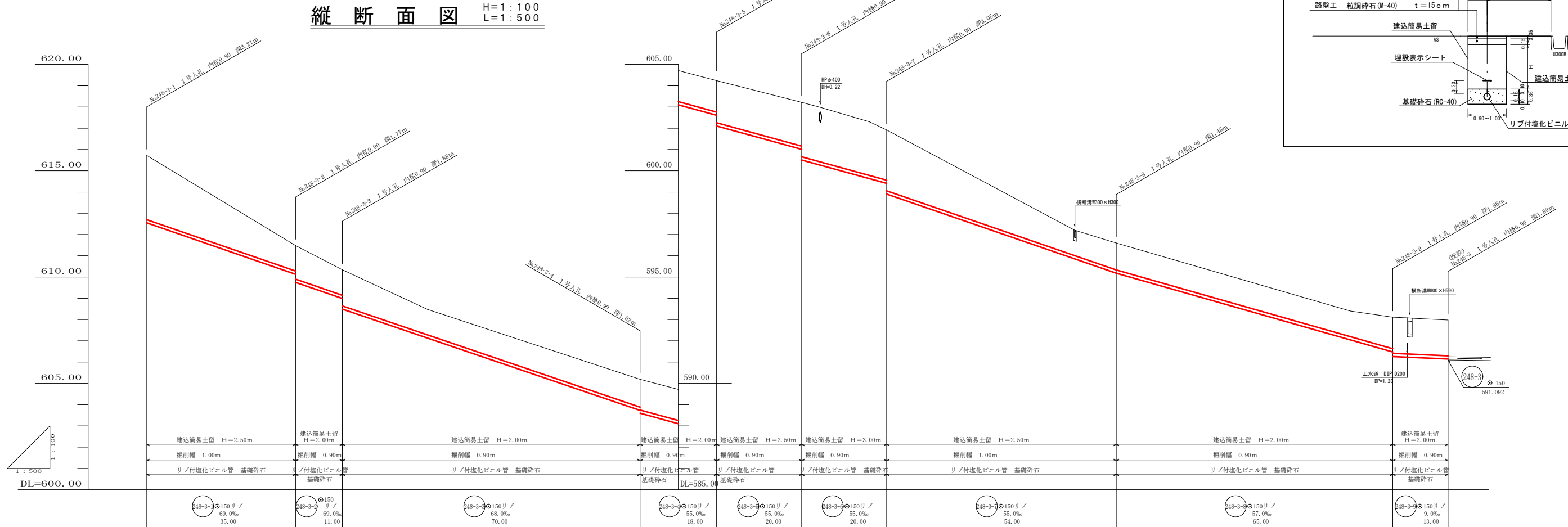


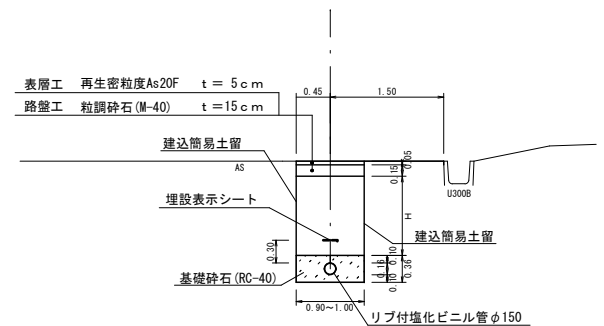
平面図 S=1:500



縦断面図 H=1:100  
L=1:500



標準横断面図 S=1:50



地盤高	615.72	611.48	610.34	605.19	604.24	603.22	601.92	596.60	593.11	592.98
土被り	3.00	1.27	1.22	1.31	1.48	2.06	2.35	1.27	1.47	1.69
管底高	612.511	610.158	609.118	608.758	608.639	601.029	599.429	595.209	591.499	591.145
掘削深	3.26	1.46	1.94	1.57	1.74	2.32	2.64	1.52	1.73	1.94
追加距離	0.00	35.00	46.00	116.00	134.00	154.00	174.00	238.00	283.00	306.00
単距離	0.00	35.00	11.00	70.00	18.00	20.00	20.00	54.00	65.00	13.00
人孔番号	248-3-1	248-3-2	248-3-3	248-3-4	248-3-5	248-3-6	248-3-7	248-3-8	248-3-9	248-3

管路番号	
248-3	

平成29年度 長野広域連合「一般廃棄物最終処分場」  
下水道管及び配水管布設工事

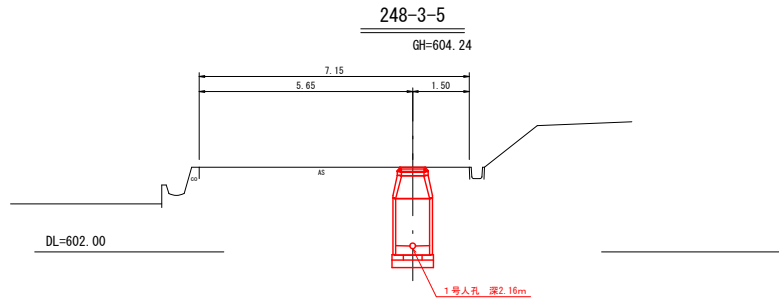
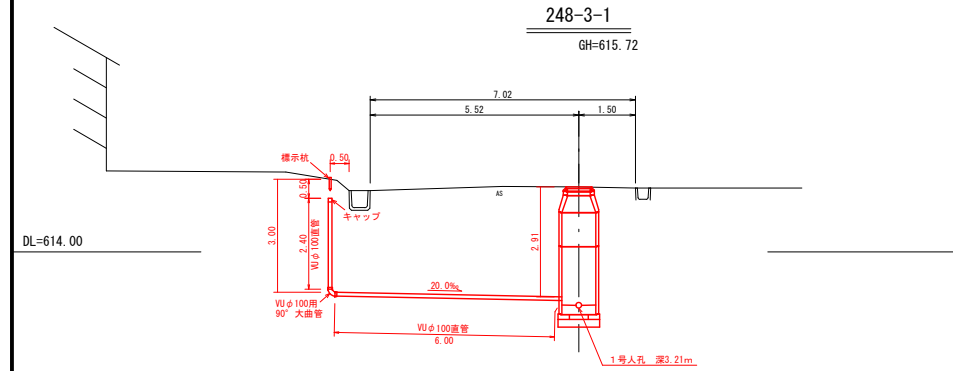
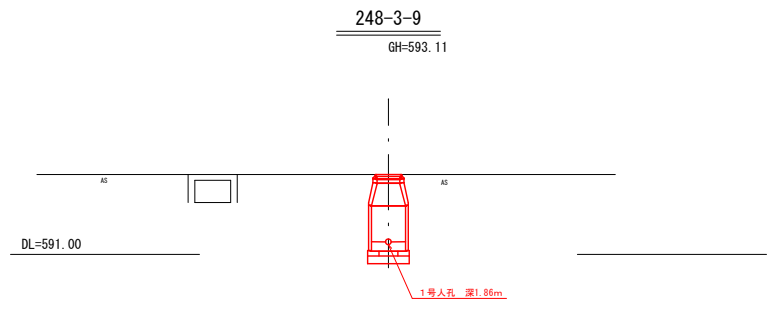
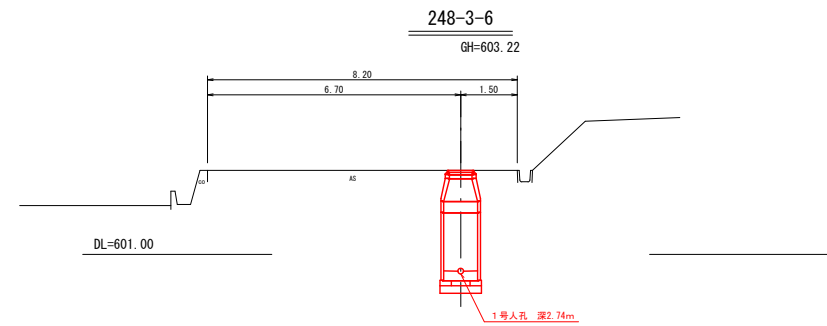
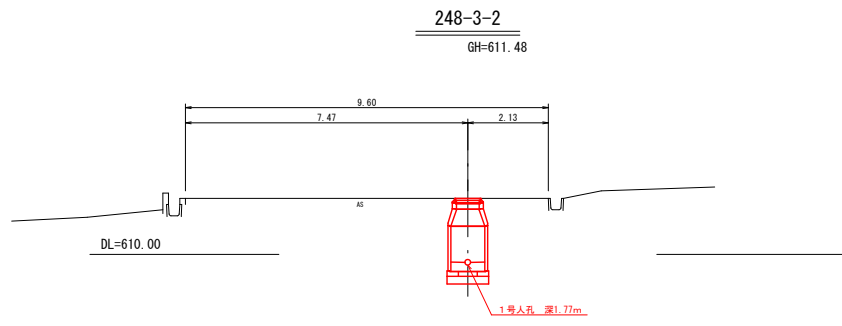
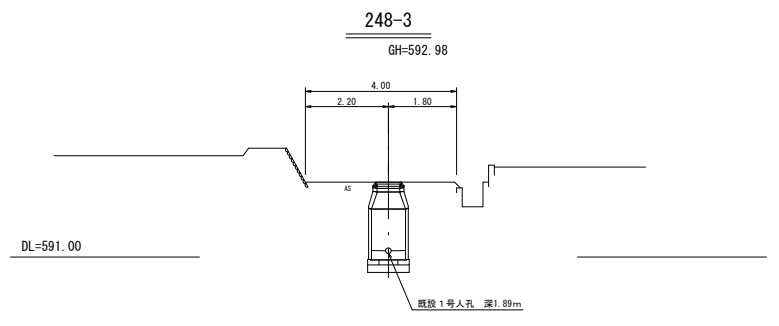
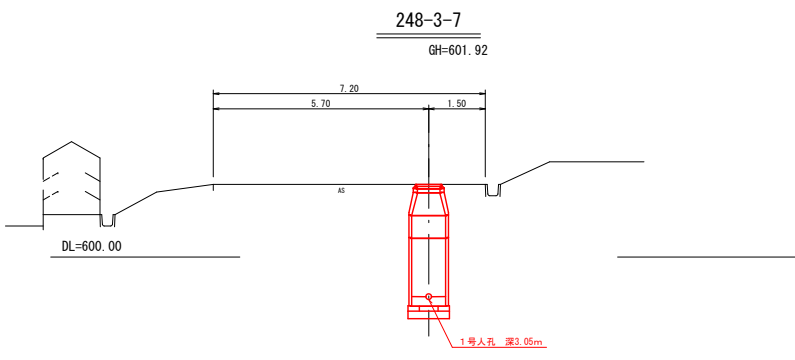
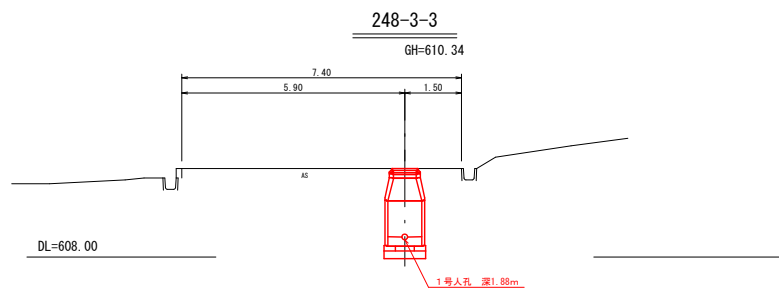
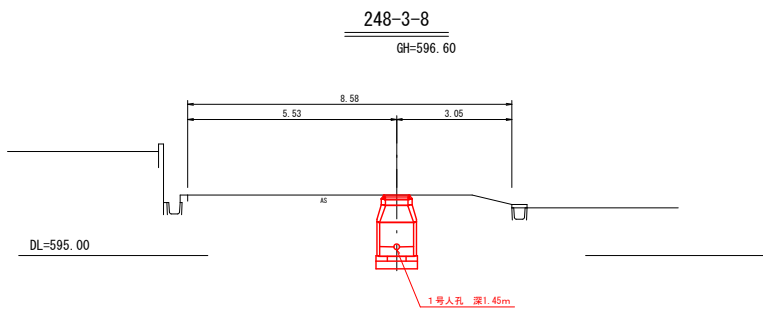
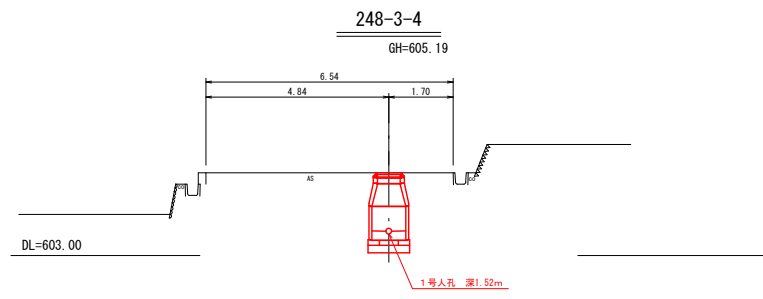
平面図・縦断面図 縮尺 図示  
標準横断面図

須坂市大字亀倉 外

照査 設計 製図

図面番号 3 葉中之 1

長野広域連合



取付管については、地権者と協議のうえ決定する。

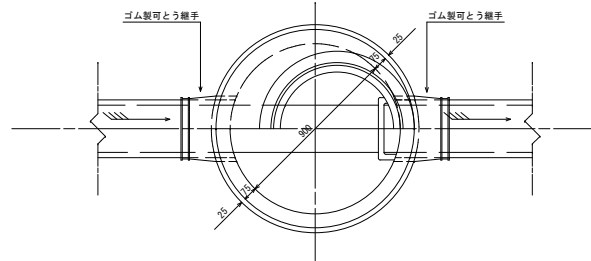
平成29年度		長野広域連合一般廃棄物最終処分場 下水道管及び配水管布設工事	
横断面図		縮尺 図示	
須坂市大字亀倉 外			
照査	設計	製図	
図面番号 3		葉中之 2	
長野広域連合			

# 構造図

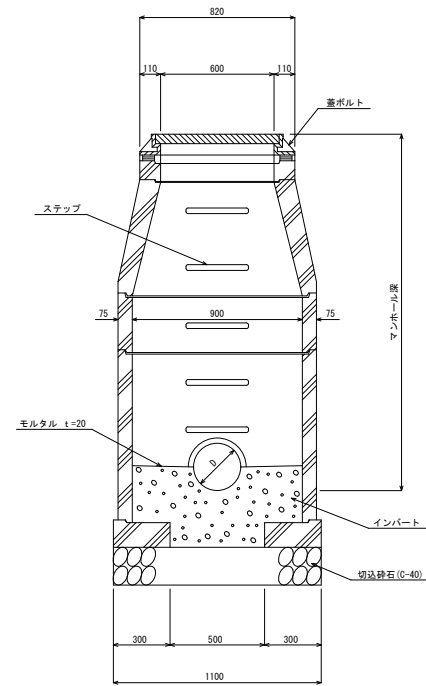
## 1号人孔標準構造図

S=1:20

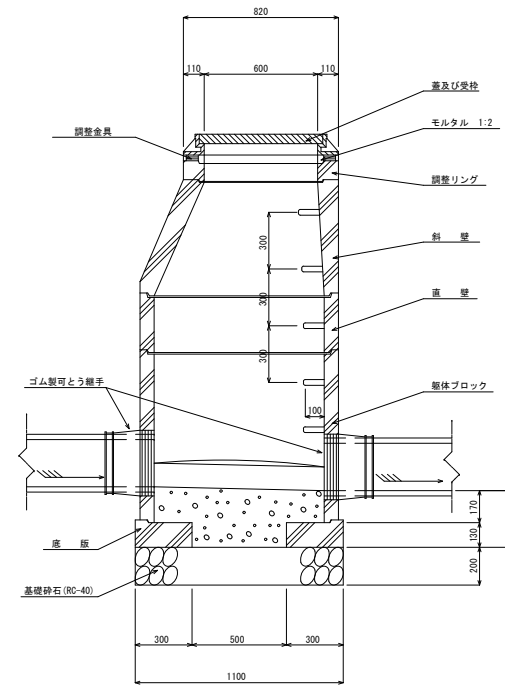
平面図



横断面図



縦断面図



平成29年度		長野広域連合「一般廃棄物最終処分場」 下水道管及び配水管布設工事	
構造図		縮尺 図示	
須坂市大字亀倉 外			
照査	設計	製図	
図面番号 3 葉中之 3			
長野広域連合			

平面図 S=free



配水管布設 DIP D75 L=294.3m

敷地境界  
地上式消火栓 1基

別工事  
※水処理施設施工時に取出予定  
φ40mm以内

GX 曲管 45° D75 1組  
ライナ D75 1組  
異形管接合部品 1組

⑤甲切管 GX L=3,500

配管図 S=free

凡例	
	K形(特殊押輪付)
	GX形
	GX形(ライナ付)
	GX形(G-LINK付)
	GX形(P-LINK)

GX 曲管 45° D75 2組  
ライナ D75 1組  
異形管接合部品 2組

乙切管 GX L=2,000

GX 両受短管 D75 1個  
異形管接続部品 1組

Gリンク

GX 曲管 22° 1/2 D75 1組  
ライナ D75 1組  
異形管接続部品 1組

GX 曲管 11° 1/4 D75 1組  
ライナ D75 1組

甲切管 GX L=2,000

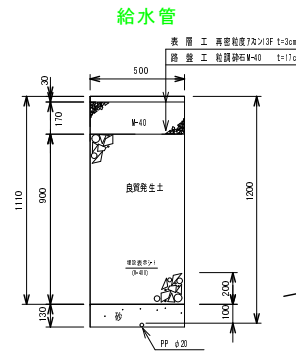
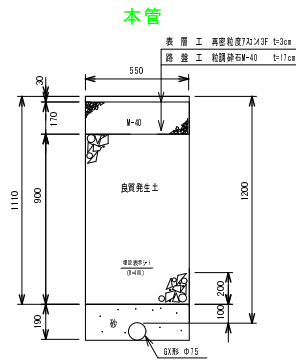
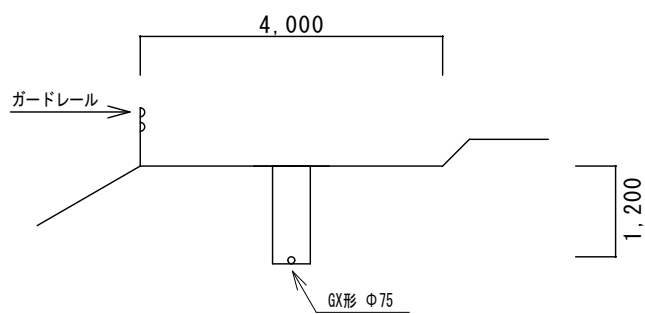
Gリンク

Gリンク

甲切管 GX L=2,000  
GX 曲管 22° 1/2 D75 1組  
ライナ D75 1組

横断面図

土工断面



GX 曲管 11° 1/4 D75 1組  
ライナ D75 1組  
異形管接合部品 1組

乙切管 GX L=2,000

既設管K型 DIP D75

既設仕切井 D75

「長野広域連合一般廃棄物最終処分場」 下水道管及び配水管布設工事					
配管図		縮尺 フリー			
市道権現堂福沢線 外 須坂市大字亀倉 外					
課長	海沼	室長	福田	係長	倉石
照査		設計	内山	製図	内山
図面番号 1 葉中之 1					
長野広域連合環境推進課					